



Filtro EMI-RFI con elevata attenuazione per applicazioni industriali

Data 03-2019


FIN7213.(150 - 2000).B
Disponibile con correnti fino a 3000A
OMOLOGAZIONI:

CARATTERISTICHE

- Corrente nominale da 150 a 2000A
- Elevata attenuazione di modo comune e differenziale
- Bassa corrente di fuga

BENEFICI

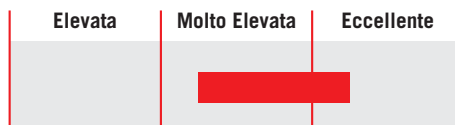
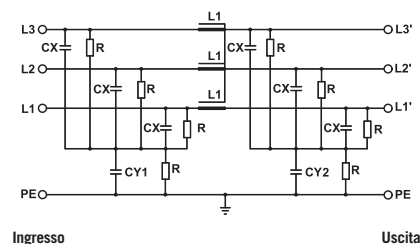
- 5 anni di garanzia
- Dimensioni compatte
- 0 volt disponibile su richiesta
- Protezioni busbar su richiesta

MERCATI

- Equipaggiamenti elettronici
- Macchine utensili CNC
- Automazione industriale
- Inverter / azionamenti elettrici
- Sistemi rigenerativi
- Impianti energie rinnovabili

CODICE

FIN7213	.280	.B
Modello	Corrente (A)	Connessione
		B = Barre di rame

INDICATORE ATTENUAZIONE

SCHEMA ELETTRICO

SPECIFICHE TECNICHE

	FIN7213
Tensione nominale	0 / 600 Vac
Frequenza	50 – 60 Hz
Corrente nominale	150 to 2000A
Test dielettrico fase - fase	2400 Vdc (2 sec.)
Test dielettrico fase - terra	3200 Vdc (2 sec.)
Corrente di fuga in condizioni normali	< 10 mA
Corrente di fuga con due fasi interrotte	< 35 mA
Protezione IP	IPO0
Sovraccarico	4 x Corrente nominale (Interruttore ON) 2 x Corrente nominale 10 secondi 1.5 x Corrente nominale 10 minuti
Classe climatica	-40 / +85° C
MTBF at 40°C	250.000 Hrs

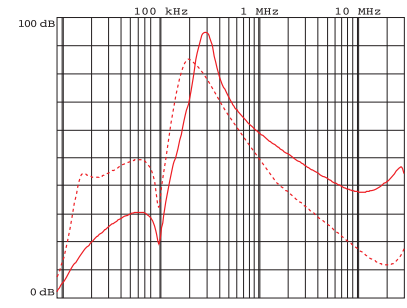
* Tensione 230 Vac fase terra 50/60 Hz

CARATTERISTICHE ELETTRICHE

FIN7213	Corrente Nominale 40°C	Corrente Nominale 50°C	Potenza Dissipata (W)
.150.B	150	135	65
.200.B	200	180	70
.280.B	280	250	75
.320.B	320	290	80
.360.B	360	325	95
.400.B	400	360	110
.500.B	500	450	102
.600.B	600	540	95
.750.B	750	675	80
.800.B	800	720	82
.900.B	900	810	90
.1000.B	1000	900	100
.1250.B	1250	1120	105
.1500.B	1500	1350	110
.1750.B	1750	1500	125
.2000.B	2000	1750	132

CONNESSIONI

LINEA		PE	
d (mm)	Coppia (Nm)	d1 (mm)	Coppia (Nm)
M8	14	M8	14
M8	14	M8	14
M8	14	M8	14
M8	14	M8	14
M8	14	M8	14
M8	14	M8	14
M8	14	M8	14
M8	14	M8	14
M10	18	M8	14
M10	18	M8	14
M10	18	M8	14
M10	18	M8	14
M10	18	M8	14
M10	18	M8	14
M10	18	M8	14
M10	18	M8	14
M10	18	M8	14

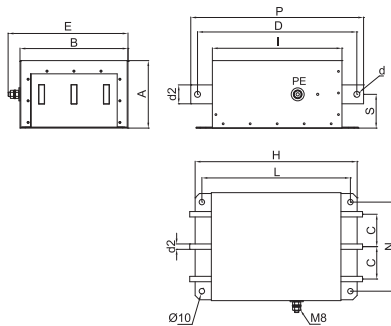
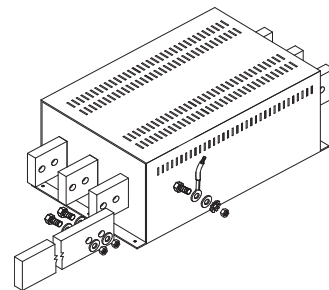
ATTENUAZIONE TIPICA


— Modo Comune - - - - - Modo Differenziale

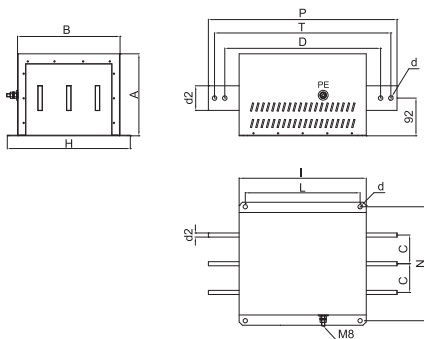
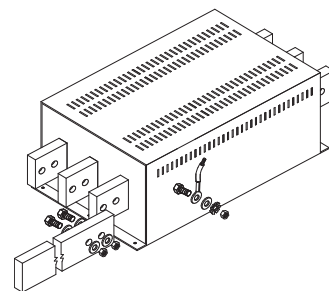
Attenuazione tipica 150A - 2000A

DIMENSIONI MECCANICHE mm

FIN7213	A	B	C	D	E	H	I	L	N	P	S	d	d2	Peso Kg.	Custodia
.150.B	86	200	60	300	227	300	240	275	165	320	37	9	20x6	5	1
.200.B	86	200	60	300	227	300	240	275	165	320	37	9	20x6	5.1	1
.280.B	86	200	60	300	227	300	240	275	165	320	37	9	20x6	5.2	1
.320.B	86	200	60	300	227	300	240	275	165	320	37	9	20x6	5.2	1
.360.B	86	200	60	300	227	300	240	275	165	320	37	9	20x6	5.3	1
.400.B	86	200	60	300	227	300	240	275	165	320	37	9	20x6	5.3	1
.500.B	125	200	60	295	222	300	240	275	200	320	62.5	11	35x10	8.2	2
.600.B	125	200	60	295	222	300	240	275	200	320	62.5	11	35x10	8.4	2
.750.B	125	200	60	295	222	300	240	275	200	320	62.5	11	35x10	8.5	2

CASE 1, 2

ASSEMBLAGGIO CONNESSIONI "B"

DIMENSIONI MECCANICHE mm

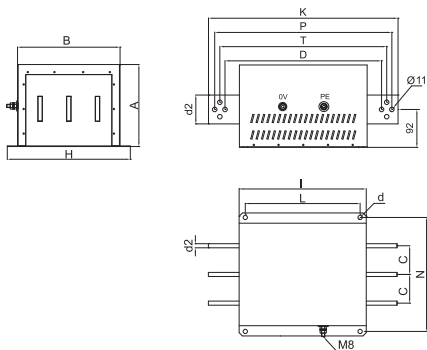
FIN7213	A	B	C	D	E	H	I	L	N	P	S	T	d	d2	Peso Kg.	Custodia
.800.B	200	250	70	380	277	300	310	280	278	460	-	430	11	50x10	8.4	3
.900.B	200	250	70	380	277	300	310	280	278	460	-	430	11	50x10	8.4	3
.1000.B	200	250	70	380	277	300	310	280	278	460	-	430	11	60x10	20.2	4
.1250.B	200	250	70	380	277	300	310	280	278	460	-	430	11	60x10	20.5	4

CASE 3, 4

ASSEMBLAGGIO CONNESSIONI "B"


DIMENSIONI MECCANICHE mm

FIN7213	A	B	C	D	H	I	L	N	P	K	T	d	d2	Peso Kg.	Custodia
.1500.B	200	250	70	380	300	310	280	278	460	430	405	11	70x10	22	5
.1750.B	200	250	70	380	300	310	280	278	460	430	405	11	80x10	25	5
.2000.B	200	250	70	380	300	310	280	278	460	430	405	11	80x10	25	5

CASE 5



ASSEMBLAGGIO CONNESSIONI "B"

